

evolar



Handleiding infrarood tower heater:

Evolar EVO-HD35

LEES DE HANDLEIDING ZORGVULDIG DOOR VOORDAT U DE KACHEL GEBRUIKT EN BEWAAR DEZE VOOR TOEKOMSTIGE REFERENTIE.

Veiligheidsmaatregelen

Om brand- en elektrische schokken of letsel te voorkomen, leest u de volgende instructies en volgt u de volgende instructies:

1. Onze kwaliteitsgarantie dekt niet het risico van schade, ongeval, brand, elektrische schok of letsel veroorzaakt door het niet voldoen aan de inhoud van deze handleiding.
2. De kachel moet worden aangesloten op de voeding in overeenstemming met de nominale spanning op het kachellabel.
3. De power-toevoerfrequentie van de elektrische kachel is 230VAC en 50/60Hz. Zorg ervoor dat u de stekker met het juiste stopcontact gebruikt en gelieve de stekker los te koppelen wanneer niet in gebruik.
4. Gebruik de elektrische kachel niet direct onder het stopcontact.
5. De elektrische equipment mag niet worden gebruikt door kinderen, personen met beperkte fysieke mobiliteit of personen die geen gezond verstand hebben, tenzij er een aangewezen persoon is die bereid is verantwoordelijkheid te nemen voor zijn of haar gebruik.
6. Kinderen moeten worden gecontroleerd om ervoor te zorgen dat ze niet met het apparaat gaan spelen.
7. Gebruik geen programmeur, timer, onafhankelijk afstandsbedieningssysteem of een ander apparaat om de kachel automatisch in te schakelen. Er is brandgevaar als de kachel niet goed is afgedekt of geplaatst.
8. Gebruik de elektrische verwarming niet in de buurt van een zwembad om een elektrische schok te voorkomen.
9. Het is verboden om dit product te gebruiken in ontvlambare en explosieve omgeving om brandgevaar te voorkomen.



- Waarschuwing:** Om oververhitting van de kachel te voorkomen, gebruik dan geen soortgelijke kleding, dekens, gordijnen, papier producten, plastic producten, brandbare voorwerpen etc. om het gebruik van elektrische kachels te dekken, om het optreden van brand te voorkomen.
10. Wanneer de elektrische kachel draait, zal de oppervlaktetemperatuur hoger worden. Het is verboden om het beschermende net of schaal van het productoppervlak aan te raken om een broeiongeval te voorkomen.
 11. Tijdens het gebruik van de elektrische kachel is de oppervlaktetemperatuur hoog, waardoor de

binnenlucht droog wordt. Let op binnen ventilatie en lucht vochtigheid verandering, om slechte effecten zoals slechte ademhaling of huid chap en pruritus te voorkomen.

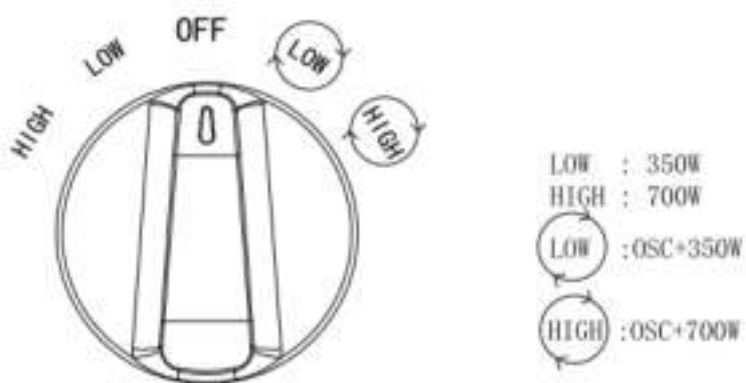
12. Stel de elektrische kachel tijdens het gebruik niet lange tijd bloot aan een bepaalde richting of een bepaald deel van het lichaam, om brandwonden of brandongevallen te voorkomen.
13. Gebruik deze kachel niet als er niemand thuis is of kinderen alleen thuis zijn.
14. Stop het netsnoer niet onder het tapijt door. Bedek het netsnoer niet met een deken of soortgelijke bekleding. Houd het netsnoer uit de buurt van het gangpad om struikelen over de kachel te voorkomen.
15. Plaats vreemde stoffen niet in de ventilatieopening of in de ventilatie van de kachel. Dit kan leiden tot een elektrische schok of brand, of schade aan de kachel.
16. Voordat u de elektrische kachel verplaatst, moet u ervoor zorgen dat de stekker uit het stopcontact van de kachel is verwijderd en dat het oppervlak van de kachel is gekoeld om elektrische schokken of brandwonden en andere ongevallen te voorkomen. Houd bij het verplaatsen het handvat van de elektrische kachel vast.
17. Sta niet toe dat ontvlambare artikelen, meubels, kussens, beddengoed, kleding, gordijnen, houten muren etc. in de buurt komen van de kachel. Houd ten minste een afstand van 1,5 meter van de voorkant, links en rechts van de elektrische kachel, en aan de achterkant om brandongevallen te voorkomen.
18. Deze elektrische kachel is een product dat moet worden verzorgd door volwassenen. Als u weg gaat, moet u de elektrische kachel uitschakelen en de stekker eruit trekken om brand of elektrische schokken te voorkomen.
19. Als de stekker of het netsnoer beschadigd is bevonden, stop dan onmiddellijk met het gebruik van de heater. Haal de kachel niet uit elkaar als u een fout of andere schade aanvindt. Stuur het naar de fabrikant of iemand met professionele onderhoudskwalificatie.
20. Gebruik de elektrische kachel zoals beschreven in de gebruiksaanwijzing. Elk niet aanbevolen gebruik kan brand, elektrische schokken of letsel veroorzaken.
21. Vermijd het gebruik van een verlengsnoer, omdat het verlengsnoer oververhit kan raken en brandgevaar kan veroorzaken.
22. Wanneer u dit product niet gebruikt, trekt u de stekker uit het stopcontact.

Gebruiksaanwijzing

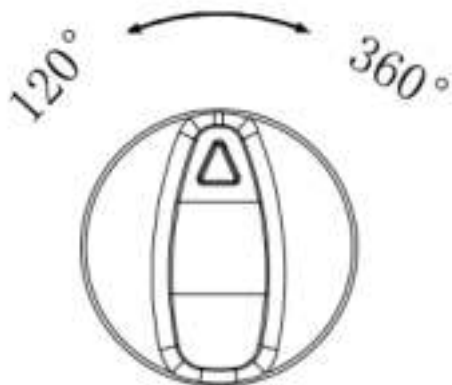
1. Steek de stekker in het stopcontact en stel de knop op de gewenste positie in. Dit product biedt een keuze uit 5 niveaus van vermogen. (Zie figuur 1 voor gedetailleerde instellingen).
2. Wanneer u de kachel niet gebruikt, draait u de knop op de "uit"-positie en verwijdert u de stekker uit het stopcontact.
3. Figuur 2 toont de draaihoekverstellingsknop in de kachel. Dit product biedt 120° en 360° interne rotatiehoek.

Opmerking: dit product kan na langdurig gebruik de bescherming van de motor triggeren en oververhitting van de motor veroorzaken, wat resulteert in een defect aan de rotatie. Na een stroomstoring van 10 minuten kan het probleem worden opgelost.

Figuur 1:



Figuur 2:



Reiniging en onderhoud

1. Haal de stekker uit het stopcontact voor het reinigen.
2. Neem het oppervlak van het product af met een vochtige doek met zeepwater of wasmiddel. Maar gebruik geen gasen of chemicaliën.
3. Wanneer het product voor lange tijd niet in gebruik is, zorg ervoor dat de kachel volledig is gekoeld en gedroogd voor het verpakken in een plastic zak en neerzetten op een droge plaats.

Technische parameters

Product model	Nominaal vermogen	Nominale spanning	Nominale frequentie	Zwenkhoek	Product grootte(cm)	Verpakkings grootte(cm)	Netto gewicht
HD-35	700W	230V~	50Hz	360°/120°	Ø224*417	25.7*25.7*45.0	2.5kg

Gemeenschappelijke fouten en behandelingsmethoden

Serienummer	Veelvoorkomende fouten	De oorzaak van het probleem	Verwerkingsmethode
1	Het schudden van de heater	Synchrone bescherming tegen oververhitting van de motor	10 minuten uitschakelen en afkoelen voordat u het opnieuw opstart
2	Het schudden van de heater, maar de heater doet het niet	Schade aan de verwarmingspijp	Neem contact op met professioneel after-sales servicepersoneel voor onderhoud
3		Verwarmingspijpleiding is gebroken	Neem contact op met professioneel after-sales servicepersoneel voor onderhoud
4	Het schudden van de heater, maar de heater doet het niet	Elektrische kachel geplaatst in een ongelijke positie, light touch schakelaar niet op zijn plaats	Plaats de kachel in een vlakke positie

evolar



User manual infra-red tower heater:

Evolar EVO-HD35

PLEASE READ THE MANUAL CAREFULLY BEFORE USING HEATER AND RETAIN IT FOR FUTURE REFERENCE.

Safety Precautions

To avoid any risk of fire, electric shock or injury, please read and follow the following instructions:

1. Our quality warranty does not cover the risk of damage, accident, fire, electric shock or injury caused by failure to comply with the contents of this manual.
2. The heater must be connected to the power supply in line with the rated voltage on the heater label.
3. The power supply frequency of the electric heater is 230VAC and 50/60Hz, be sure to insert the plug into the appropriate power socket and please unplug the plug when not in use.
4. Please do not use the electric heater directly under the socket.
5. The electrical equipment shall not be used by children, persons with limited physical mobility, or persons lacking common sense, unless there is a designated person who is willing to take responsibility for his or her use.
6. Children should be monitored to ensure they do not play with the device.
7. Do not use a programmer, timer, independent remote-control system, or any other device to turn the heater on automatically. There is a fire hazard if the heater is not properly covered or placed.
8. Do not use the electric heater near the swimming pool to avoid an electric shock.
9. It is forbidden to use this product in inflammable and explosive environment to avoid fire hazard.



Warning: to avoid overheating of the heater, do not use any similar clothing, blankets, curtains, paper products, plastic products, flammable articles, etc., to cover the use of electric heaters, to avoid the occurrence of fire.

10. When the electric heater is running, its surface temperature will become higher. It is forbidden to touch the protective net or plastic shell of the product surface to avoid scalding accident.
11. During the working period of the electric heater, the surface temperature is high, which makes the indoor air become dry. Please pay attention to indoor ventilation and indoor humidity change, so as to prevent bad effects such as poor breathing or skin chaps and pruritus.
12. Do not expose the electric heater to a certain direction or a certain part of the body for a long time during work, so as to avoid burns or fire accidents.

13. Do not use this heater when no one is at home or only children are at home alone.
14. Do not let the power cord pass under the carpet. Do not cover the power cord with a blanket or similar covering. Keep the power cord away from the aisle to prevent tripping over the heater.
15. Do not insert or allow foreign matter into the vent or vent of the heater. This can lead to electric shock or fire, or damage to the heater.
16. Before moving the electric heater, please make sure that the plug has been removed from the socket, and the surface of the heater has been cooled, so as to avoid electric shock or burns and other accidents. When moving, please hold the handle of the electric heater.
17. Do not allow inflammable articles, furniture, pillows, bedding, clothes, curtains, wooden walls, etc. to be too close to the electric heater before using the electric heater. At least keep a distance of 1.5 meters from the front, left and right side of the electric heater, and the back to avoid fire accidents.
18. This electric heater is a product that needs to be taken care of by adults. If people need to leave, they must turn off the electric heater and pull out the plug to avoid fire or electric shock.
19. If the plug or power cord is found damaged, please stop using the heater immediately. Do not disassemble the heater if you find fault or any other damage. Please send it to the manufacturer or someone with professional maintenance qualification.
20. Please use the electric heater as described in the instruction manual. Any other use not recommended may cause fire, electric shock, or injury.
21. Avoid the use of an extension cord because the extension cord may overheat and cause a risk of fire.
22. When not using this product, please unplug it from the socket.

Directions of use

1. Insert the plug into the socket and adjust the knob to the desired position. This product offers a choice of 5 levels of power. (See figure 1 for detailed Settings).
2. When not using the heater, turn the knob to the "off"-position and remove the plug from the socket.
3. Figure 2 shows the rotation angle adjustment knob in the heater. This product provides 120° and 360° internal rotation angle adjustment modes.

Note: this product may trigger overheating protection of the motor after being used for a long time, resulting in failure of rotation. After power failure for 10 minutes, the problem can be eliminated.

Figure 1:

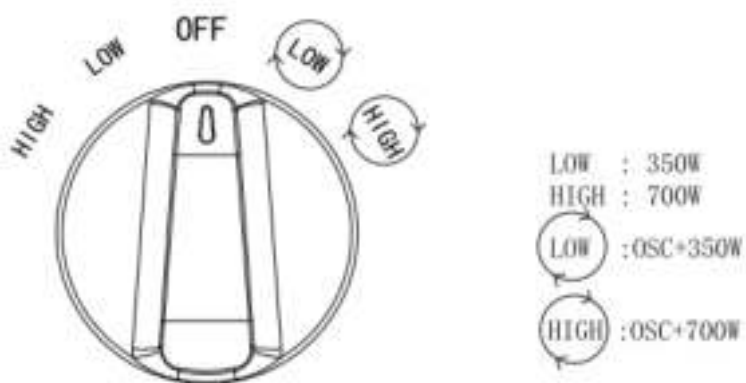
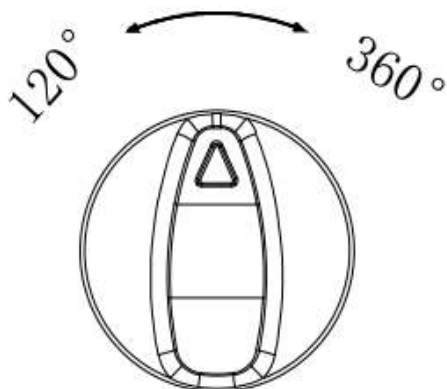


Figure 2:



Cleaning and maintenance

1. Please unplug the plug from the socket before cleaning.
2. Dust the surface of the product with a damp cloth or with soapy water or detergent. But do not use gases or chemicals.
3. When not in use for a long time, make sure the heater is fully cooled and blow-dried by wrapping it in a plastic bag and keeping it in a dry place.

Technical Parameters

Product model	Rated power	Rated voltage	Rated frequency	Swing angle	Product size(cm)	Packing size(cm)	Net weight
HD-35	700W	230V~	50Hz	360°/120°	Φ224*417	25.7*25.7*45.0	2.5kg

Common faults and treatment methods

Serial number	Common faults	The cause of the problem	Processing method
1	Shake your head from side to side without moving	Synchronous motor overheating protection	Power off and cool for 10 minutes before restarting
2	Left and right may shake head but the heating tube does not heat	Damage of heating pipe	Contact professional after-sales service personnel for maintenance
3		Heating pipeline body fractured	Contact professional after-sales service personnel for maintenance
4	Left and right do not shake his head, the heat pipe does not heat	Electric heater placed in an uneven position, light touch switch did not press in place	Place the heater in a flat position